

SAC208

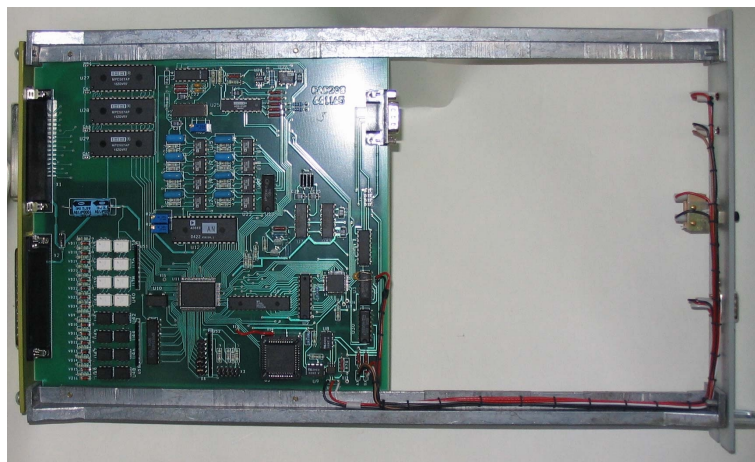
11-nov-2004.
Embedded software version 1.

1. Назначение и состав устройства

Устройство предназначено для управления и контроля напряжений источников питания в системах управления ускорительных комплексов, а также как универсальный ЦАП/АЦП широкого применения.

Состав устройства:

- 16-разрядный 8-канальный двухполярный ЦАП;
- 20-канальный АЦП
- 8-канальный выходной регистр с гальванически изолированными выходами;
- 8-канальный входной регистр с гальванически изолированными входами;
- CANBUS интерфейс, по которому осуществляется связь устройства с управляющей ЭВМ;
- встроенный микропроцессор.



Внешний вид устройства. SAC208

С точки зрения пользователя ЦАП может трактоваться либо как обычный цифроаналоговый преобразователь, либо как генератор функций. В процессоре может содержаться до 8 таблиц для ЦАПа, по которым устройство формирует изменяющееся напряжение методом кусочно-линейной интерполяции. Все ЦАПы на линии CANBUS могут стартоваться одновременно широковещательной посылкой и с неопределенностью около 1 мсек изменять напряжения/токи соответствующих каналов источников питания ускорительного комплекса.

АЦП может работать в различных режимах. Основным режимом является режим многоканальных измерений. В этом режиме устройство сканирует заранее заданные каналы, измеряет напряжения на них, запоминает их в памяти и выдает данные в линию (если это было задано). Для исследования поведения источников напряжения во времени используется режим непрерывных одноканальных измерений (режим цифрового осциллографа). В этом режиме устройство проводит измерения одного входного канала с заданным временем измерения и коэффициентом усиления входного сигнала и выдает эти измерения в линию. Для расследования аварийных ситуаций может быть использован режим постоянной регистрации. В этом режиме прибор постоянно измеряет выбранный канал и измеренные значения складывает во внутренний кольцевой буфер на 4096 измерений. В любой момент

управляющая ЭВМ может прервать этот режим, считать значение указателя кольцевого буфера и просмотреть динамику измеряемой величины во время, предшествующее прерыванию. Фактически, два последних режима являются одним. Различаются они только пометкой в режиме, которая и определяет различие поведения прибора. Информация либо выдается наружу, либо складывается в память.

Все либо часть АЦП на линии CANBUS могут стартоваться в многоканальном режиме одновременно ширококонтурной посылкой. Это реализовано с помощью механизма меток. При указании режима многоканальной работы, пользователь может определить метку. При получении команды группового старта, поле метки в этой команде должно совпасть с ранее записанной меткой многоканального режима. Команды остановки существуют только индивидуальные, либо общие, групповые стопы в протоколе не предусмотрены.

Аппаратно измеритель устройства реализован на микросхеме сигма-дельта АЦП и 20-канального двухпроводного аналогового мультиплексора. Все входы гальванически не изолированы между собой. Устройство предназначено для встраивания в стойки источников питания. Питание осуществляется от внешнего источника +5В (5%).

2. Основные параметры устройства:

1. Разрядность АЦП - 24 бит.
2. Разрешающая способность АЦП - 24 бит.
3. Эффективное количество разрядов АЦП – от 15бит (при времени измерения 1 мс) до 20 бит (при временах измерения 20 мсек и более).
4. Смещение нуля АЦП в диапазоне температур не более- 0.1 мВ.
5. Точность АЦП во всем диапазоне температур не менее - 0.003%
6. Диапазоны входных напряжений $\pm 10\text{В}$ (основной), 1В, 0.1В, 10мВ (дополнительные).
7. Входной ток АЦП не более 1 нА.
8. Допустимое синфазное напряжение АЦП 10.5 В.
9. Подавление синфазной помехи АЦП не менее- 75 дБ.
10. Время измерения АЦП от 1 мс до 160 мс.
11. Разрядность ЦАП - 16 бит.
12. Время установления ЦАПа на полную точность – 0.1 сек.
13. Точность во всем диапазоне температур 0.05%
14. Выходное напряжение $\pm 10\text{В}$.
15. Сопротивление нагрузки не ниже 10 КОм.
16. Временной квант при формировании выходного напряжения по таблице - 10 мсек.
17. Количество таблиц формирования выходного напряжения -8.
18. Количество точек для линейной интерполяции (в каждой таблице)- 30.
19. Точность внутренних часов 0.1% (взаимосогласованность изменения напряжения в различных блоках при одновременном исполнении таблиц).
20. Неопределенность времени начала работы по таблице после получения команды старта - 10 мсек.
21. Каналов выходного регистра – 8.
22. Коммутируемое напряжение - 50 В.
23. Коммутируемый ток - 32 мА.
24. Каналов входного регистра – 8.
25. Входное напряжение для входного регистра 2.5-6.0 В.
26. Входное сопротивление входного регистра 510 Ом.
27. Допустимое напряжение для гальванической изоляции регистров 1500 В.
28. Крутизна температурного датчика – 1.9 мВ (типичное).
29. Напряжение с температурного датчика при $+25\text{ }^\circ\text{C}$ – $0.56\text{ В} \pm 10\%$.

- 30. CANBUS совместим с ISO 11898-24V (микросхема PCA82C251), приемопередатчик гальванически изолирован от устройства.
- 31. Поддерживается обмен как стандартным, так и расширенным форматом CAN Specification 2.0. Сейчас используется обмен стандартным форматом (коротким идентификатором).
- 32. Скорости обмена 1000, 500, 250 и 125 Кбод (определяется переключателями в устройстве).
- 33. Напряжение питания блока +5 В.
- 34. Потребляемый ток во всех режимах - менее 1.0 А (номинал 0.7А).

3. Подключение устройства

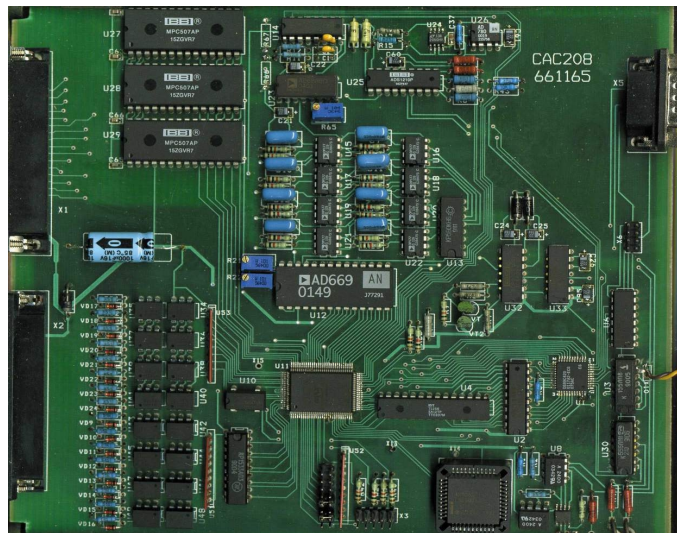
Устройство SAC208 выполнено в стандарте ВИШНЯ. На передней панели расположен коммуникационный разъем типа DB9M для подключения к линии CANBUS, кнопка СБРОС и два светодиода. Светодиоды индицируют обмен с линией и исполнение таблицы. Подключение к каналам управления и контроля осуществляется по задней панели, на которой расположены разъемы типа DRB. Входы и выходы аналоговых напряжений подключены к контактам разъема X1, а выводы входного и выходного регистров устройства подключены к разъему X2.

3.1. Переключатели

Устройство SAC208 имеет следующий набор переключателей (джамперов):

X4 включает в себя 8 переключателей (джамперов), шесть из которых определяют номер устройства в линии (используются при формировании идентификатора сообщения), а два переключателя задают скорость связи.

Расположение переключателей указано ниже, на рисунке печатной платы.



Расположение переключателей на печатной плате

Назначение переключателей в группе X4.

Обозначение	Положение	Назначение
X4-7	Верхняя	N5- формирование номера устройства (старший бит)
X4-6	...	N4- формирование номера устройства
X4-5	...	N3- формирование номера устройства
X4-4	...	N2- формирование номера устройства

X4-3	...	N1- формирование номера устройства
X4-2	...	N0- формирование номера устройства (младший бит)
X4-1	...	BR1 определяет скорость обмена с линией
X4-0	Нижняя	BR0 определяет скорость обмена с линией

Перемычки N5...N0 определяют номер устройства, который используется для формирования идентификатора при обмене сообщениями с CANBUSom (более подробно это описано в главе ПРОТОКОЛ). Замкнутая перемычка интерпретируется как логический 0, а разомкнутая- как логическая 1.

Задание скорости обмена с линией.

BR1	BR0	Скорость обмена
Замкнуто	Замкнуто	1 Мбит/сек
Замкнуто	Разомкнуто	500 Кбит/сек
Разомкнуто	Замкнуто	250 Кбит/сек
Разомкнуто	Разомкнуто	125 Кбит/сек

ПРИМЕЧАНИЯ:

1. CANBUS является общей шиной и установка неправильной скорости приведет не только к отсутствию связи с данным блоком, но и к помехам с его стороны для других устройств.

2. К линии могут быть подключены устройства с одинаковым номером, формально это является вполне законным. Однако, это неизбежно приведет к целому ряду недоразумений и поэтому строго не рекомендуется.

3.2 Передняя панель.



На передней панели расположены:

- Светодиод **Line**
- Светодиод **Table**
- Кнопка **Reset**
- Разъем **CANbus**

Светодиод **Line** включается на время обработки сообщений из линии и в линию.

Светодиод **Table** включается процедурой обработки таблиц (интерполяции). Таким образом, горящий светодиод индицирует процесс автономного изменения выходного напряжения.

После включения питания блок мигает всеми светодиодами.

Кнопка **Reset** предназначена для аппаратного сброса процессора. Она не предназначена для повседневного использования.

Разъем **CANbus** предназначен для подключения устройства к линии. Используется разъем типа DB9M. Ниже приводится таблица соединения блока с линией.

2	CAN-L	Одна из жил кабеля
3	GND	Оплетка кабеля
7	CAN-H	Одна из жил кабеля

В качестве соединительного кабеля CANBUS устройств используется витая пара с общим экраном с волновым сопротивлением 120 Ом. Эта линия должна иметь согласующие сопротивления на обоих концах общего кабеля.

3.3 Задняя панель.

На задней панели расположены два разъема типа, с помощью которых и осуществляется соединение устройства с объектами управления и контроля. На разъем X1 выведены аналоговые выходы, а к разъему X2 подключены выходы входного и выходного регистров устройства.

3.3.1 Разъем X1.



62	INP1	42	INM0	21	INP0
61	INM2	41	INP2	20	INM1
60	INP4	40	INM3	19	INP3
59	INM5	39	INP5	18	INM4
58	INP7	38	INM6	17	INP6
57	INM8	37	INP8	16	INM7
56	INP10	36	INM9	15	INP9
55	INM11	35	INP11	14	INM10
54	INP13	34	INM12	13	INP12
53	INM14	33	INP14	12	INM13
52	INP16	32	INM15	11	INP15
51	INM17	31	INP17	10	INM16
50	INP19	30	INM18	9	INP18
49	DAC1	29	AGND	8	INM19
48	DAC3	28	AGND	7	DAC0
47	DAC5	27	AGND	6	DAC2
46	DAC7	26	AGND	5	DAC4
45	AGND	25	AGND	4	DAC6
44	PGND	24	PGND	3	AGND
43	E+5	23	PGND	2	PGND
		22	E+5V	1	E+5V

На разъем X1 выведены все аналоговые выходы устройства (20 пар аналоговых входов от АЦП и 8 выходов ЦАПа). Входы аналоговых напряжений, а также выходы ЦАПа не являются гальванически изолированными друг от друга, а имеют общую землю.

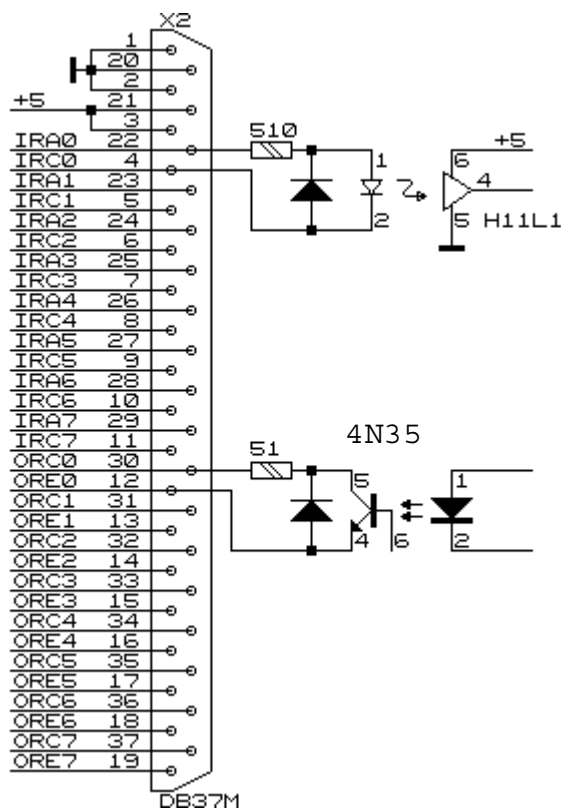
Соединение входов АЦП с источником сигнала, а также выходов ЦАПа с приемником сигнала рекомендуется осуществлять

витыми парами.

Мнемоника обозначений следующая: INPx обозначает вход АЦП положительный (неинвертирующий), а INMx обозначает вход отрицательный (инвертирующий) с номером x.

Если в системе не требуется использования входных и выходных регистров устройства, то питание блока можно заводить на разъем X1. При этом "земляной" (отрицательный) провод от источника питания должен соединяться с выводами PGND. Выводы AGND внутри блока соединены с выводами PGND, но к ним разрешается подключать только аналоговую "землю" ("землю" сигнала).

3.3.2 Разъем X2.



На разъем X2 выведены каналы входного и выходного регистров. По этому же разъему осуществляется питание блока от внешнего источника питания. Блок использует только одно внешнее питание напряжением +5В (5%). Ниже приводится рисунок с расположением сигналов на контактах разъема, а также фрагмент принципиальной схемы, показывающий выполнение каналов входного и выходного регистров. Оба регистра выполнены с гальванической развязкой, которая реализована с помощью оптронов.

Входной регистр выполнен на микросхемах H11L1. Он предназначен для индикации внешнего цифрового напряжения или тока. Допустимый диапазон входных напряжений от 3В до 12В. Допустимый диапазон входного тока от 4мА до 20 мА. Не подключенный вход входного регистра (отсутствие тока в светодиоде) считается логическим нулем.

Выходной регистр выполнен на транзисторных оптронах.

4. ФУНКЦИОНИРОВАНИЕ устройства САС208

Как уже упоминалось ранее, устройство содержит многоканальный АЦП, многоканальный ЦАП, входной регистр, выходной регистр и микропроцессор, который интегрирует все составляющие и осуществляет связь с внешним управляющим компьютером посредством CANBUS. Логически входной и выходной регистры отделены от АЦП и ЦАП и управляются отдельными посылками от ЭВМ. После включения питания, микропроцессор заносит в ЦАПы коды, соответствующие нулевому напряжению, а в выходной регистр нулевое значение и высылает в линию сообщение со своими атрибутами.

При табличной работе ЭВМ записывает в память устройства файл, описывающий поведение выходных напряжений во времени. При запросе исполнения записанного файла встроенный микропроцессор считывает этот файл последовательно, вычисляет напряжение в текущей временной точке и заносит соответствующий код в ЦАП. Квант времени составляет 10 мсек, т.е. каждые 10 мсек напряжение на выходе ЦАПа изменяется (или сохраняется предыдущее). В устройстве используется метод линейной интерполяции. ЭВМ описывает ряд временных точек, а микропроцессор вычисляет промежуточные значения. Такой подход позволяет уменьшить передаваемый объем информации для описания длинных процессов.

Устройство может хранить в памяти 8 независимых таблиц (файлов), описывающих кривые напряжений. Таблица начинает исполняться блоком по специальной команде. Кроме

адресных команд, протокол обмена предусматривает старт исполнения таблиц безадресной посылке. Такая посылка может стартовать одновременно все устройства либо их часть. Чтобы обеспечить возможность старта группы устройств, файлы снабжаются идентификатором. Этот же идентификатор передается в безадресной команде. Таким образом осуществляется старт исполнения таблицы группы приборов содержащих таблицы с одинаковыми метками.

Файл устроен следующим образом:

1. Идентификатор таблицы
2. Длина таблицы (формируется самим устройством)
3. Записи (рекорды)

Запись определяет изменение напряжения во времени. Каждая запись состоит из количества инкрементов и значения инкремента (код). При обработке записи процессор каждые 10 мсек прибавляет к коду ЦАПа величину инкремента и вычитает единицу из счетчика инкрементов. После исчерпания счетчика инкрементов, процессор выбирает из файла следующую запись и обрабатывает ее. После исчерпания файла, процесс прекращается автоматически.

ЦАП имеет аккумулятор в памяти процессора. Размер аккумулятора- 4 байта (32 бита). Два старших байта аккумулятора каждые 10 мсек пересылаются в микросхему ЦАПа, преобразуясь в напряжение на выходе. Младшие два байта используются только при работе с файлами для обеспечения точного формирования выходного напряжения. Если не используется работа с файлами, то содержимым младших байтов можно пренебречь.

Исполняемый файл может быть приостановлен, в этом состоянии выходные напряжения могут быть подкорректированы (записью в аккумуляторы), может быть подправлен и исполняемый файл (следующие исполняемые записи) командой адресной записи, затем исполнение может быть продолжено из текущей временной точки, либо со следующей ступени.

Примечания:

1. Кодировка ЦАПов прямая (сплошная), минимальному коду соответствует минимальное напряжение, максимальному- максимальное. Ниже приводится соответствие кодов и напряжений для биполярного включения.

Код (16-ричный)	Напряжение
FFFF	+9.9997 В
8000	0.0 мВ
7FFF	-0.3 мВ
0000	-10 В

2. При формировании и вычислении значения инкремента следует учитывать, что процессор суммирует код напряжения и значение инкремента как целые беззнаковые числа. Для увеличения кода на две единицы значение инкремента должно составлять 0002, а для уменьшения на одну единицу значение инкремента должно быть FFFF. Отсюда следствие: если значение инкремента равно нулю, то в данной записи напряжение в канале не будет изменяться (нечто вроде программной паузы).

3. Счетчик инкремента имеет размерность 2 байта. Код 0 процессор интерпретирует как 65536.

4. Размер каждого файла составляет 0,25 Кбайт и может содержать около 30 записей, что позволяет описывать процессы длиной до полусуток.

Функционирование АЦП не менее сложно. Измеритель состоит из собственно АЦП, опорного источника, и аналогового мультиплексора. В приборе использована микросхема сигма-дельта АЦП, которая имеет ряд специфических особенностей, накладывающая отпечаток на функции прибора в целом. Для лучшего понимания функционирования прибора эти особенности нужно знать.

Сигма-дельта преобразователи обеспечивают высокую разрешающую способность и низкий уровень шумов, но обладают низкой стабильностью. Для компенсации этого недостатка используется процедура калибровки. В приборе SAC208 процедуры калибровки выполняются скрытым от пользователя образом, но они требуют значительных затрат времени и приводят к задержкам в выдаче измеренного значения.

Сигма-дельта преобразователи используют сложную цифровую обработку сигнала и корректно обрабатывают только медленно изменяющиеся сигналы. При скачкообразном изменении сигнала (или изменении на неизвестную величину), что имеет место при многоканальных измерениях, первые вычисленные коды являются недостоверными. В приборе это учитывается и при многоканальных измерениях недостоверные (или предположительно недостоверные) значения аннулируются.

Вышеописанные особенности приводят к двум следствиям. Во первых, при указании времени измерения, например 20 мсек, в одноканальном режиме данные будут поступать именно с таким интервалом, т.е. через 20 мсек. В случае многоканальных измерений, после изменения номера канала первых три измерения будут аннулироваться внутренним процессором, т.е. данные будут выдаваться через 80 мсек. Второе следствие вызвано необходимостью калибровки измерителя. Калибровка производится перед началом одноканальных измерений один раз, а для многоканальных измерений калибровка производится в начале каждого цикла сканирования. Процедура калибровки приводит к задержке измерений примерно на 11-12 циклов (на 240 мсек для 20 мсек измерений).

Полезно также учитывать, что прибор эффективно подавляет помехи с периодом повторения кратным времени измерения (и более высокочастотные). По этой причине не рекомендуется устанавливать время измерения менее 20 мсек.

4.1. Основные режимы измерителя SAC208

Измеритель может работать в нескольких основных режимах, как это уже упоминалось. Основным режимом работы является режим многоканальных измерений. В этот режим устройство переводится пакетом 1. В информационных полях пакета детализируется режим измерений. Указывается начальный и конечный номера измеряемых каналов, время измерения, указывается одиночный цикл, либо бесконечное сканирование, указывается выдавать ли информацию в линию или только запоминать во внутреннем буфере и метка для управления групповыми командами.

При многоканальных измерениях прибор сначала проводит процедуру калибровки, затем поочередно проводит измерения на указанных каналах. Все измеренные значения укладываются во внутреннюю память и, если это отмечено, выдаются в линию. Если данные в линию не выдавались (впрочем, даже если и выдавались) последние измеренные данные можно запросить из памяти прибора. Каждый входной канал имеет свою персональную ячейку в памяти и при запросе значения напряжения измеренного ранее, в линию отправляется содержимое соответствующей ячейки памяти. Если этот канал никогда не измерялся, то прибор выведет наружу неопределенное значение. После измерения последнего канала в списке, прибор либо начинает всю процедуру сначала (начиная с калибровки) для случая бесконечных измерений, либо переходит в режим покоя. Если режим был помечен ненулевым значением метки, то широковещательной командой можно

одновременно стартовать измерения всех приборов с таким же значением метки. Это позволяет производить относительно синхронные измерения различными измерителями.

Следует напомнить, что в многоканальном режиме данные выдаются в четыре раза реже, чем это следует из заданного времени измерения.

Для исследования динамики источников питания может оказаться полезным осциллографический режим. В этом режиме пакетом 2 задается номер измеряемого канала, коэффициент усиления сигнала и время измерения и дополнительные биты модифицирующие режим. Прибор проводит процедуру калибровки, затем начинает непрерывно измерять сигнал. Период выдачи измеренных данных совпадает с заданным временем измерения. В любое время исполнение этого режима можно прервать пакетом 0. Измеренные данные могут использоваться прибором различным образом. Если в модификаторе команды указано, что данные должны выдаваться в линию, то прибор выдает их в линию, но во внутреннюю память не записывает. В этом случае анализируется бит одиночного измерения. Таким образом, в режиме выдачи информации наружу, прибор может быть использован для однократных измерений.

Если в управляющем указано что выдавать информацию наружу не требуется, то бит разового измерения игнорируется, а информация записывается во внутренний кольцевой буфер до получения команды остановки (либо перезаписи режима измерений). Эти данные можно считать наружу соответствующей командой (пакет 4). Текущее положение указателя внутреннего буфера можно запросить командой запроса статуса прибора. Счетчик измеряется не в байтах, а в единицах измерений.

АЦП устройства имеет фактически 24 измерительных канала. Для подключения внешних сигналов выделяется 20 входов, а четыре входа имеют внутренние соединения, однако при задании многоканальных (или одноканальных) измерений, можно указывать и скрытые входы. Входной канал 23 подключен к источнику питания устройства, 22-й канал подключен к термодатчику, 21-й канал измеряет нулевое напряжение, а 20-й канал используется для измерения эталонного источника напряжения (калибратора) +10 В. Встроенный термодатчик не предназначен для прецизионных температурных измерений и поэтому он не калибруется. Для относительного измерения температуры блока, пользователь должен считать напряжение с термодатчика непосредственно после включения блока, и использовать его как опорное.

Примечание:

Кодировка АЦП 24-разрядное знаковое число. Ниже приводится соответствие кодов и напряжений. В процедуре перекодировки следует учитывать, что коды АЦП могут выходить за пределы, указанные в таблице при превышении входным напряжением номинальной шкалы (для совместимости подпрограмм с другими моделями АЦП).

Код (16-ричный)	Напряжение
3FFFFFF	+10В
000000	+0.0 В
FFFFFFF	-0.0 В
C00000	-10 В

5. ПРОТОКОЛ для устройства SAC208

Распределение битов идентификатора

Биты идентификатора	ID10...ID08	ID07...ID02	ID01...ID00
Поле	Поле 1	Поле 2	Поле 3
Назначение	Приоритет	Адрес	Резерв

Комментарии к адресации:

Поле 1 - поле приоритета.

Код 5 - безадресная посылка (поле 2 игнорируется).

Код 6 - нормальная (адресная посылка).

Код 7 - ответная посылка (ответ на адресную).

Код 0 не допускается, остальные комбинации не используются (зарезервированы под возможные расширения).

Поле 2 - поле физического адреса устройства назначения (его значение устанавливается переключками на плате).

Поле 3 - может быть использовано для адресации внутри устройства или как расширение физического адреса. Блок может выдавать пакеты с различными значениями в этом поле. Пользователь должен посылать устройству нулевую комбинацию.

Устройство получая адресный пакет интерпретирует информацию по ее содержанию. В том случае, если пакет требует ответного пакета информации, она отправляется с идентификатором адресного типа. Безадресные пакеты предназначены для бродкастных или мультикастных команд, должны одновременно приниматься и исполняться всеми устройствами, которым это положено.

Интерпретация поля данных:

При приеме данных устройство интерпретирует их следующим образом: первый байт (байт 0) является дескриптором пакета, остальные байты являются дополнительной информацией.

Ниже приводится список дескрипторов пакета (в 16-ричном виде).

00 - остановка выдачи измерений в линию или самих измерений

01 - конфигурирование/старт многоканальных измерений

02 - запрос осциллографического режима

03 - запрос ранее измеренного значения для многоканальных измерений

04 - запрос данных из одноканального кольцевого буфера

80 – 87 – запись в канал ЦАПа номер 0-7

90 – 97 – запрос кода из канала ЦАПа номер 0-7

F2 – адресная запись в файл

F3 - создание таблицы (файла)

F4 - запись в таблицу (файл)

F5 - закрытие таблицы (файла)

F6 - запрос данных из таблицы (файла)

F7 - старт исполнения таблицы ЦАПов (файла)

F8 - запрос данных из регистров

F9 - запись в выходной регистр

FD - запрос статуса ЦАПа

FE - запрос статуса прибора

FF - запрос атрибутов устройства

Детализация информационных пакетов для различных типов (все коды приводятся в 16-ричном виде)

Пакет 00 - остановка выдачи измерений, параметры не требуются, ответа на эту посылку нет.

Пакет 01 - конфигурирование/старт многоканальных измерений. Пакет имеет вид:

01	ChBeg	ChEnd	Time	Mode	Label
----	-------	-------	------	------	-------

ChBeg- номер начального канала.

ChEnd- номер конечного канала. Каналы нумеруются с 0 по 7.

Time- код времени измерения. Значения от 0 до 7.

Mode- детализация режима.

Label- метка для группового старта. Нулевое значение означает, что команды группового старта устройством будут игнорироваться.

Mode детализирует режим измерений.

Биты 0 и 1 определяют коэффициент усиления четных (0, 2...) каналов.

Биты 2 и 3 определяют коэффициент усиления нечетных (1, 3...) каналов.

Бит 4: 0- разовый цикл измерений; 1- непрерывные измерения (до команды СТОП или до следующей записи режима измерений).

Бит 5 если равен 1, то измеренные значения запоминаются во внутреннем буфере и выдаются в линию. Если этот бит равен 0, то измерения в линию не выдаются.

В ответ на этот пакет отдаются пакеты вида (если в запросе указано что измерения нужно выдавать в линию):

01	Attribute	Low byte	Middle byte	High byte
----	-----------	----------	-------------	-----------

Байт Attribute состоит из номера канала (младшие 6 бит) к которому относится измеренное напряжение и кода усиления (два старших бита), которые были установлены в момент измерения. Следующие три байта содержат измеренное значение.

Пакет 02 – запрос осциллографических (одноканальных измерений). Пакет имеет вид:

02	Channel	Time	Mode
----	---------	------	------

Channel- состоит из номера канала (младшие 6 бит), который требуется измерять, и кода усиления (два старших бита)

Time- код времени измерения. Значения от 0 до 7.

Mode- детализация режима. Здесь существенны только два бита.

Бит 4: 0- разовый цикл измерений; 1- непрерывные измерения (до команды СТОП или до следующей записи режима измерений).

Бит 5 если равен 1, то измеренные значения не запоминаются во внутреннем буфере и выдаются в линию. Если этот бит равен 0, то измерения в линию не выдаются, но запоминаются во внутреннем кольцевом буфере.

Примечание: если бит 5 равен нулю (запоминание измерений без выдачи в линию), то бит 4 игнорируется (бессмысленно записывать в память единственное измерение).

В ответ на этот пакет отдаются пакеты вида (если в запросе указано что измерения нужно выдавать в линию):

02	Attribute	Low byte	Middle byte	High byte
----	-----------	----------	-------------	-----------

Байт Attribute состоит из номера канала (младшие 6 бит) к которому относится измеренное напряжение и кода усиления (два старших бита), которые были установлены в момент измерения. Следующие три байта содержат измеренное значение.

Если в запросе было указано что данные не нужно выдавать в линию, а запоминать во внутреннем буфере, то они запоминаются в этом же формате (4 байта данных с атрибутом).

Пакет 03 – запрос ранее измеренного значения (в многоканальном режиме). Пакет имеет вид:

03	Channel
----	---------

Channel- это номер канала для которого запрашивается ранее измеренное значение.

В ответ на этот пакет отдаются пакеты вида (если в запросе указано что измерения нужно выдавать в линию):

03	Attribute	Low byte	Middle byte	High byte
----	-----------	----------	-------------	-----------

Байт Attribute состоит из номера канала (младшие биты) к которому относится измеренное напряжение. Следующие три байта содержат измеренное значение.

Пакет 04 – запрос данных из кольцевого буфера. Пакет имеет вид:

04	Low byte	Middle byte
----	----------	-------------

Здесь в поле данных указывается номер измерения в кольцевом буфере. Полная емкость кольцевого буфера- 4096 измерений. Если устройство записывало данные достаточно долго, то для правильной интерпретации данных (более старые и более новые), нужно знать текущее значение указателя записи. Это значение может быть считано командой запроса статуса FE.

В ответ на этот пакет отдаются пакеты вида (если в запросе указано что измерения нужно выдавать в линию):

04	Attribute	Low byte	Middle byte	High byte
----	-----------	----------	-------------	-----------

Байт Attribute состоит из номера канала (младшие биты) к которому относится измеренное напряжение. Следующие три байта содержат измеренное значение.

80 - 87 – (запись кода в канал ЦАПа номер 0 – 7) следующие 4 байта являются байтами данных.

Пример:

8A	12	80	80	80
10-й канал	Байт 3	Байт 2	Байт 1	Байт 0

Эта посылка заносит в 10-й канал ЦАПа значение +18.

Байт 3 является старшим байтом, байт 0- младшим. Если не используется работа с файлами, то значения младших байтов безразличны.

90 - 97 – (запрос кода в канале ЦАПа номер 0 – 7) следующие байты отсутствуют. В ответ на этот пакет отдается пакет с данными (байты 3, 2, 1, 0).

ПРИМЕЧАНИЕ: Байты 2 и 3 перезаписываются в ЦАП, байты 0 и 1 используются при вычислениях при работе с файлами. Если файлы не используются, то содержимое двух младших байт не имеет значения.

F2 – адресная запись в файл:

F2	Descriptor	Laddress	Haddress	Data0	Data1	Data2	Data3
----	------------	----------	----------	-------	-------	-------	-------

Здесь

Descriptor- дескриптор файла

Laddress, Haddress- младший и старший байты адреса в файле с которого начнется запись.

Data... - до четырех байт данных.

F3 - создание таблицы:

Байт 1- дескриптор таблицы: старшие 3 бита - номер таблицы (физический), младшие 4 бита-ее идентификатор (для идентификации при глобальных воздействиях).

F4 - запись в таблицу последовательности байт далее до 7-ми байт информации (см. структуру файла).

F5 - закрытие таблицы:

Байт 1- дескриптор таблицы: старшие 3 бита - номер таблицы (физический), младшие 4 бита-ее идентификатор (на всякий случай).

В ответ на этот пакет отдается пакет вида:

Байт 1 = F5- (повтор), байт дескриптора таблицы, младший байт, старший байт. Здесь байты составляют физическую длину файла. Реально старший байт длины всегда равен нулю. Команду закрытия файла можно использовать для проверки наличия загруженных таблиц.

F6 - запрос данных из таблицы.

Байт 1- номер таблицы, байты 2,3 (младший, старший)- адрес в таблице. В ответ на этот запрос отдается пакет с последовательностью байт (4) из таблицы (см. структуру файла).

F7 - старт исполнения таблицы ЦАПов:

Байт 1- дескриптор таблицы: старшие 3 бита - номер таблицы (физический), младшие 4 бита-ее идентификатор.

Пакет F8 - запрос данных из регистров не требует параметров. В ответ на этот запрос отдается пакет вида: байт информации выходного регистра, байт информации входного регистра.

F8	Output Register Data	Input Register Data
----	----------------------	---------------------

Пакет F9 - запись в выходной регистр.

Байт 1 содержит информацию, которая будет занесена в выходной регистр

F9	Output Register Data
----	----------------------

Пакет FD - запрос статуса ЦАПа не требует параметров. В ответ на этот запрос отдается пакет вида:

FD	Status	Descriptor	Lpointer	Hpointer	Lsteps	Hsteps
----	--------	------------	----------	----------	--------	--------

Здесь:

FileStatus- статус исполнения файла, побитово:

b0- файл выполняется;

b1- принят запрос на исполнение файла;

b2- исполнение файла приостановлено и может быть продолжено.

b3- принят запрос на остановку (принята команда PAUSE);

b4- принят запрос на продолжение исполнения файла (команда RESUME);

b5- принят запрос на продолжение исполнения файла со следующей записи (команда GO NEXT);

b6- резерв.

Descriptor- дескриптор исполняемого файла.

Lpointer, Hpointer- младший и старший байты указателя в файле.

Lsteps, Hsteps- младший и старший байты счетчика исполняемой ступени.

В статусе файла флажки 3 и 4 являются временными. Их присутствие вызвано тем, что отключение паузы может быть задержано от 0 до 10 мс. После снятия режима PAUSE эти флажки также сбрасываются.

Этот пакет блок может выслать по собственной инициативе после завершения исполнения файла.

Пакет FE - запрос статуса прибора не требует параметров. В ответ на этот запрос отдается пакет вида:

FE	Dev. Mode	Label	Low pADC	High pADC	File ident.	Low pDAC	High pDAC
----	-----------	-------	----------	-----------	-------------	----------	-----------

Здесь:

Device Mode- режим устройства. Используются

Бит 4 – SCAN- флаг, индицирующий, что устройство находится в режиме многоканальных измерений.

Бит 3 – RUN- флаг, индицирующий, что устройство занято процедурой измерений (многоканальных либо осциллографических).

Бит 2 – резерв.

Бит 1 – TableR – флаг, индицирующий принятие запроса на обработку таблицы ЦАПом.

Бит 0 – Table – флаг, индицирующий процесс исполнения таблицы.

Label- значение метки глобальных стартов АЦП.

Low pADC, High pADC- байты указателя кольцевого буфера АЦП. В указателе содержится номер ячейки куда будет произведена следующая запись. Если кольцевой буфер был полностью перезаписан, то этот указатель указывает на самое старое измерение.

File ident- идентификатор исполняемого файла ЦАПа. Этот байт является значимым только в процессе исполнения файла.

Low pDAC, High pDAC- байты указателя в файле ЦАПа.

Пакет FF - запрос атрибутов устройства не требует параметров. В ответ на этот запрос отдается пакет вида:

FF	Device Code	HW version	SW version	Reason
----	-------------	------------	------------	--------

Device Code- тип устройства (для САС208 тип равен 4).

HW version- аппаратная версия устройства.

SW version- версия программного обеспечения.

Reason- причина высылки пакета:

0- после сброса по питанию.

1- После сброса по кнопке.

2- В ответ на запрос атрибутов (пакетом FF).

3- В ответ на широковещательный запрос (Есть ли кто живой?).

4 – произошел рестарт по Watchdog таймеру.

5 – busoff recovery – восстановление после потери связи.

ГЛОБАЛЬНЫЕ посылки

Для глобальных посылок в адресной части (в идентификаторе) анализируется только поле 1 (воспринимается комбинация битов =5). Первый байт данных представляет собой команду. Устройство воспринимает следующие глобальные команды:

1 - прекратить работу по таблицам, если таковая ведется.

2 - стартовать работу по таблице.

Для этой команды добавляется байт-спецификатор задания байт 1- дескриптор таблицы: старшие 3 бита - номер таблицы (физический), младшие 4 бита - ее идентификатор. Устройство, получив такую команду, начинает обрабатывать таблицу только в том случае, если в указанной таблице содержится соответствующий идентификатор.

3- СТОП- остановить измерения.

4- групповой старт измерений, код группы указан во втором байте данных.

5-

6- приостановить исполнение файла, код группы указан во втором байте данных.

7- продолжить исполнение файла. Команда 7 имеет два параметра- код группы и дополнительный модификатор. Если младший бит модификатора равен 0, то файл продолжается с точки останова, если же этот бит равен 1, то устройство, снимая паузу, одновременно переходит к обработке следующей записи.

FF- запрос (Кто есть на линии). По этой команде все CAN-устройства должны отдать линии пакет с атрибутами (и со своим идентификатором).

УСТРОЙСТВО ТАБЛИЦЫ и комментарии к ней

Устройство может содержать 8 таблиц по 30 (примерно) записей. Служебная информация хранится и передается отдельно (идентификатор таблицы и ее длина).

Собственно файл

Адрес (байт)	Данные
****	Записи
0	Количество инкрементов ступени 1 (младший байт) (Запись 0)
1	Количество инкрементов ступени 1 (старший байт) (Запись 0)
2	Байт 0 слова инкремента ЦАП0
3	Байт 1 слова инкремента ЦАП0
4	Байт 2 слова инкремента ЦАП0
5	Байт 3 слова инкремента ЦАП0
6	Байт 0 слова инкремента ЦАП1
7	Байт 1 слова инкремента ЦАП1
8	Байт 2 слова инкремента ЦАП1
9	Байт 3 слова инкремента ЦАП1
...	...
32	Байт 0 слова инкремента ЦАП7
33	Байт 1 слова инкремента ЦАП7
34	Байт 2 слова инкремента ЦАП7
35	Байт 3 слова инкремента ЦАП7
36	Количество инкрементов ступени 1 (байт 0) (Запись 1)
37	Количество инкрементов ступени 1 (байт 1) (Запись 1)
****	И так далее

После старта ЦАПа в режиме обработки таблицы, устройство производит следующие действия:

1. Через оговоренное время (10 мсек) прибавляет к этому значению кода ЦАП величину инкремента и загружает результат в ЦАП.
2. Пункт 1 выполняется столько раз, сколько инкрементов указано в этой записи.
3. Если таблица не исчерпана, указатель переключается на значение инкремента из следующей записи и далее соответственно пунктам 1 и 2.

ЗАГРУЗКА таблицы.

Таблица интерпретируется как файл с последовательным доступом при ее заполнении и как файл с произвольным доступом при чтении. При команде создания таблицы она стирается и становится доступна для записи. Все записи укладываются последовательно. Когда объем таблицы исчерпан, последующие записи игнорируются. Закрытие таблицы прекращает доступ к записи в нее. Создание новой таблицы, закрывает предыдущую открытую. Команда закрытия таблицы может быть использована для проверки наличия в устройстве соответствующего файла.

Всего в памяти устройства может содержаться не более 8 таблиц, каждая из которых содержит описания до 30 ступеней.

Некоторые комментарии:

Коэффициент усиления канала определяется следующим образом:

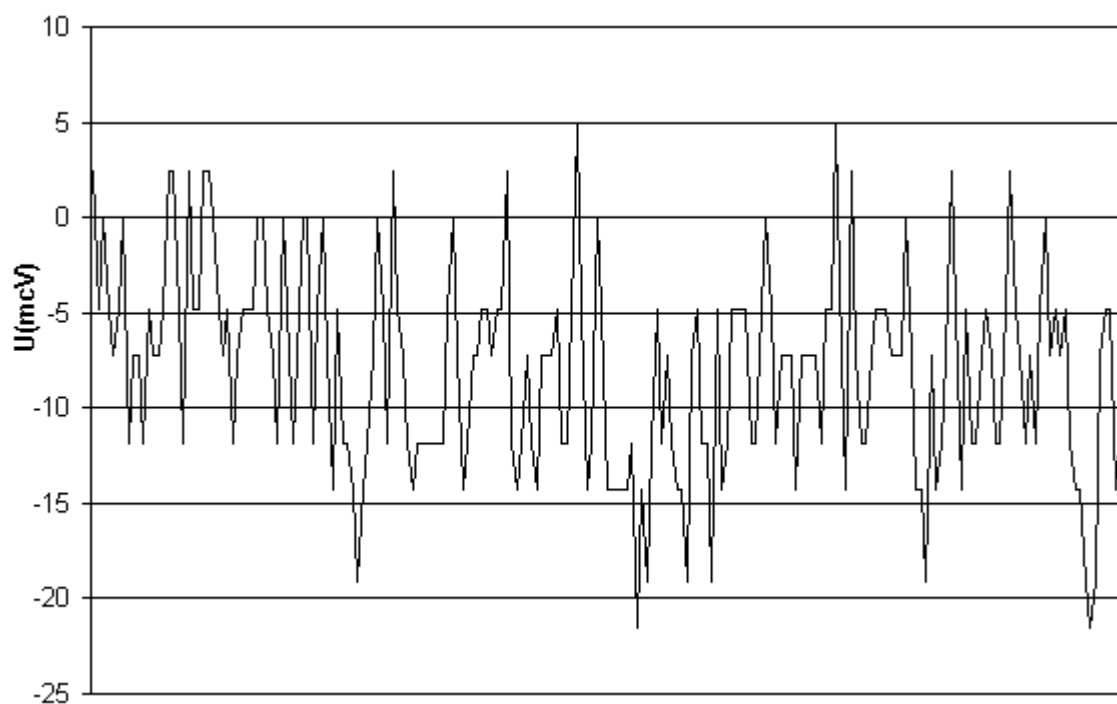
Код (двоичный)	Усиление
00	1
01	10
10	100
11	1000

Регламентируется работа с коэффициентами 1 и 10, работа с остальными коэффициентами не контролируется и не рекомендуется к использованию.

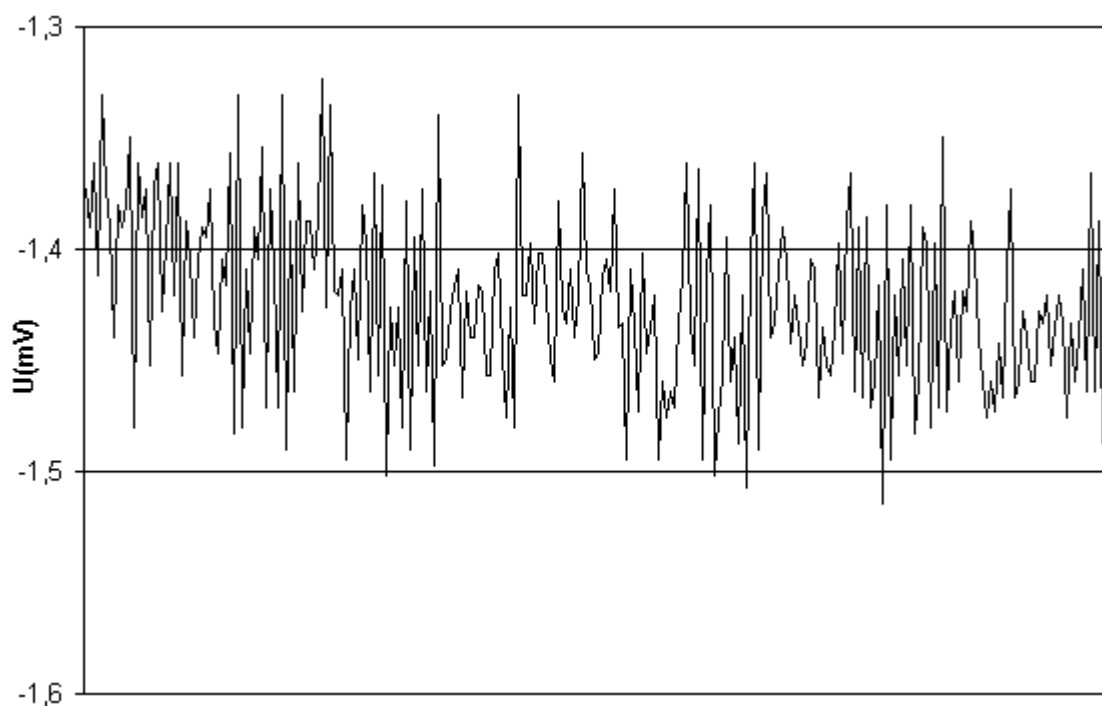
Времена измерения прибора

Код Десятичный	Время Измерения
0	1 мс
1	2 мс
2	5 мс
3	10 мс
4	20 мс
5	40 мс
6	80 мс
7	160 мс

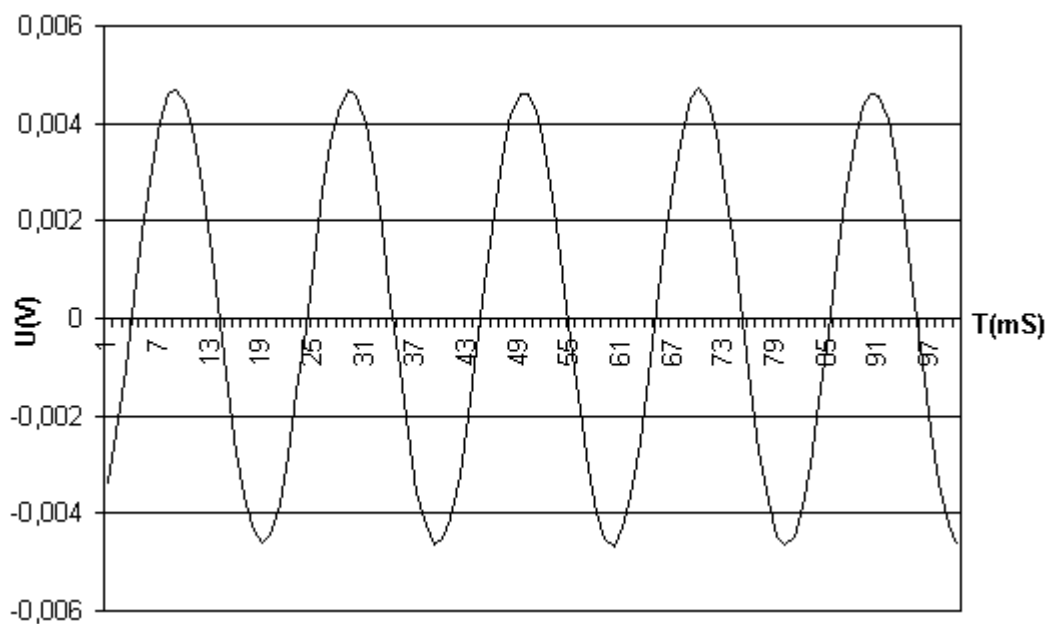
6. Некоторые характеристические кривые для SAC208



Типичная шумовая дорожка для АЦП. Измерения производились в одноканальном режиме, время измерения 20 мс/отсчет.



Типичная шумовая дорожка для АЦП. Измерения производились в одноканальном режиме, время измерения 1 мс/отсчет.



Регистрация синусоидального сигнала с частотой 50 Гц в одноканальном режиме при времени измерения 1 мс/отсчет.

7. Версии программного обеспечения для САС208

Ниже будут описываться изменения и дополнения для программных версий выше 1-й.

Версия 2.

1.