



КР1446ПС1 ДЕТЕКТОР ЧАСТОТЫ ВРАЩЕНИЯ ДЛЯ ИНДУКЦИОННОГО СЧЕТЧИКА

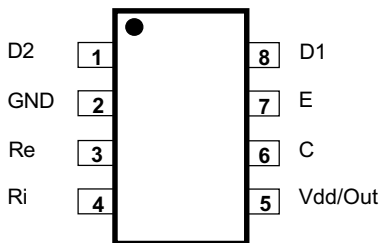
КР1446ПС1 - микросхема детектора частоты вращения предназначена для применения в индукционных счетчиках электроэнергии и служит для преобразования информации о частоте вращения диска в электрические импульсы. Микросхема имеет импульсный выход и позволяет использовать индукционные счетчики в автоматизированных системах контроля и учета энергопотребления. Детектор связан с другими электронными блоками при помощи двухпроводной линии связи, что допускает расположение счетчиков электроэнергии и других элементов системы на больших расстояниях друг от друга. Микросхема требует минимального количества внешних элементов, что позволяет ее использовать как в новых конструкциях счетчиков, так и для модернизации существующих. При изготовлении микросхемы могут быть изменены длительность импульса излучения и длительность выходного импульса.

ОСОБЕННОСТИ

- ☞ Двухпроводная линия связи, в которой выход схемы совмещен с линией питания
- ☞ Определение направления вращения
- ☞ Малый ток потребления
- ☞ Минимум внешних элементов
- ☞ Широкий диапазон напряжения питания : 4 , 7 В
- ☞ КМОП интегральная технология
- ☞ Стандартный 8-выводной DIP-корпус

КОНФИГУРАЦИЯ ВЫВОДОВ

DIP-8



Вывод	Символ	Назначение
1	D2	Вход для подключения фотодетектора 2
2	GND	Общий вывод
3	Re	Внешний резистор
4	Ri	Внутренний резистор
5	Vdd/Out	Вывод питания от источника напряжения/выход
6	C	Вывод для подключения конденсатора
7	E	Выход для подключения излучателя
8	D1	Вход для подключения фотодетектора 1

ОБЛАСТИ ПРИМЕНЕНИЯ

- ☞ Индукционные счетчики электроэнергии
- ☞ Устройства контроля частоты вращения (спидометры, тахометры).



ТИПОВАЯ СХЕМА ВКЛЮЧЕНИЯ

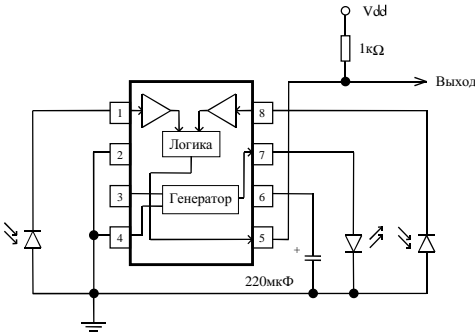
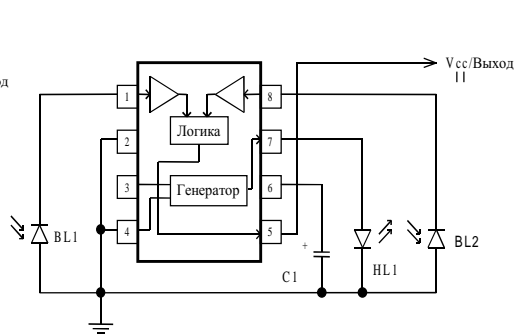
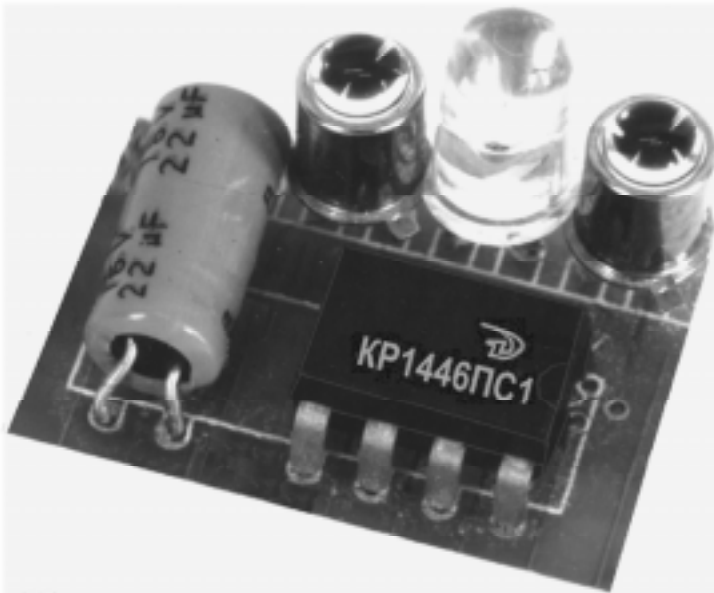


СХЕМА МОДУЛЯ ДЕТЕКТОРА ЧАСТОТЫ ВРАЩЕНИЯ



BL1, BL2 - Фотоэлементы; C1 - 220мкФ, 10В; HL1 - ИК - диод

МОДУЛЬ ДЕТЕКТОРА ЧАСТОТЫ ВРАЩЕНИЯ (25,0x23,0 мм²)



103460, **МОСКВА**, Зеленоград, ОАО АНГСТРЕМ,
Торговый Дом АНГСТРЕМ
т. (095) 531-49-06, т/ф. 532-96-21
E-mail: market@angstrem.ru
WWW.angstrem.ru

