



КР1446ПМ1 СБИС ПРЕОБРАЗОВАТЕЛЯ МОЩНОСТИ

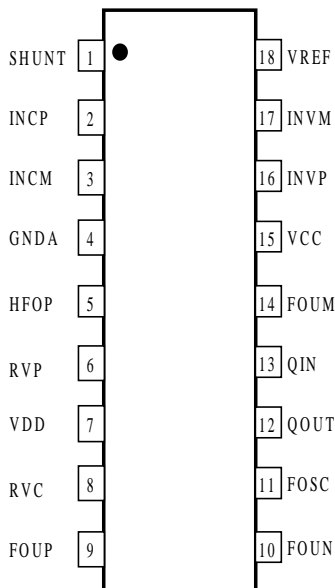
КР1446ПМ1 предназначена для построения на ее основе электронных счетчиков электроэнергии. СБИС может также применяться в системах автоматизации учета и контроля энергоресурсов и других системах. СБИС выполняет функцию перемножения мгновенных сигналов, пропорциональных току и напряжению сети, и преобразования среднего значения произведения в частоту прямоугольных импульсов.

ОСОБЕННОСТИ

- ☞ Диапазон дифференциальных входных сигналов ± 1.5 В
- ☞ Автоматическая компенсация смещения нуля
- ☞ Динамический диапазон значений тока 60 Дб
- ☞ Фильтрация периодов "отрицательной" мощности
- ☞ Встроенный источник опорного напряжения
- ☞ Потребляемый ток - не более 3 мА
- ☞ КМОП интегральная технология

КОНФИГУРАЦИЯ ВЫВОДОВ

DIP-18



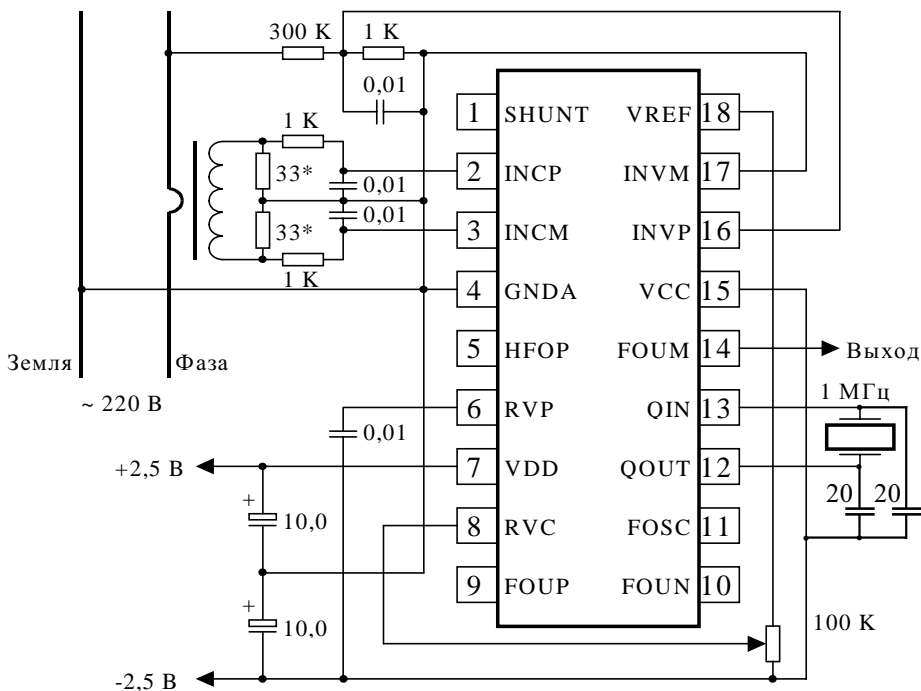
Вывод	Символ	Назначение
1	SHUNT	Вход программирования датчика тока
2	INCP	Прямой вход датчика тока
3	INCM	Инверсный вход датчика тока
4	GNDA	Общий
5	HFOP	Высокочастотный выход положительной мощности
6	RVP	Вход/выход источника опорного напряжения
7	VDD	Напряжение питания +2.5 В
8	RVC	Вход подстройки опорного напряжения
9	FOUP	Частотный выход положительной мощности
10	FOUN	Частотный выход отрицательной мощности
11	FOSC	Выход основной тактовой частоты
12	QOUT	Выход кварцевого резонатора
13	QIN	Вход кварцевого резонатора
14	FOUM	Частотный выход модуля мощности
15	VCC	Напряжение питания - 2.5 В
16	INVP	Прямой вход датчика напряжения
17	INVVM	Инверсный вход датчика напряжения
18	VREF	Выход опорного напряжения



ЭЛЕКТРИЧЕСКИЕ ХАРАКТЕРИСТИКИ

Параметр	Значение	Единица
Точность преобразования мощности (не хуже)	0.5	%
Диапазон входных дифференциальных сигналов	± 1.5	В
Максимальная частота следования импульсов по выходу HFOP	500000	имп/с
Кoeffициент пересчета по выходам FOUN и FOUN	32000	имп/кВт•ч
Частота кварцевого резонатора	1	МГц
Выходная опорная частота на выходе FOSC	500	кГц
Напряжение питания	± 2.5	В
Опорное напряжение встроенного источника	1.2	В
Максимальный потребляемый ток	3	мА

ТИПОВАЯ СХЕМА ВКЛЮЧЕНИЯ



103460, МОСКВА, Зеленоград, ОАО АНГСТРЕМ,

Торговый Дом АНГСТРЕМ

т. (095) 531-49-06, т/ф. 532-96-21

E-mail: market@angstrem.ru

WWW.angstrem.ru