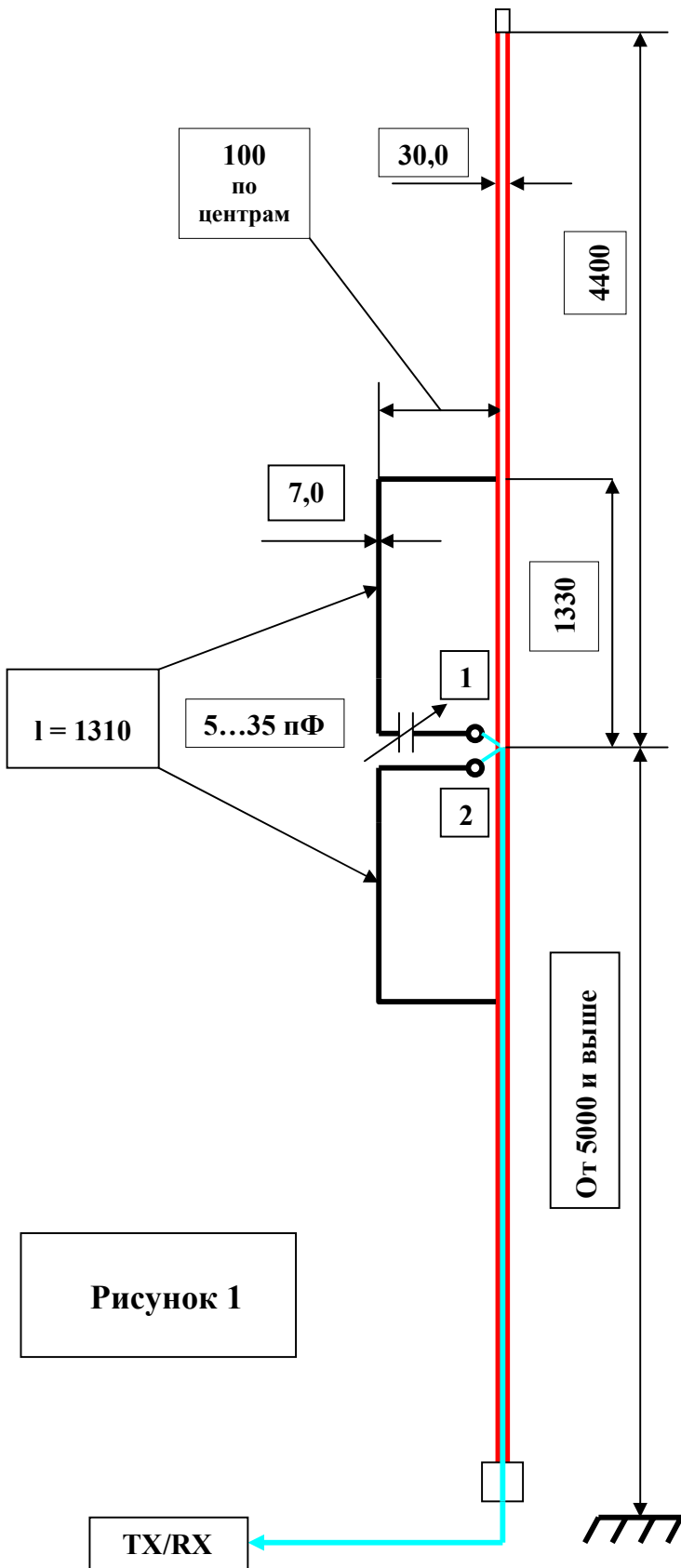


Простая пятидиапазонная вертикальная КВ антенна 14...28 MHz



f	C	SWR	Elev. grad.
28.500	7.3	1.05	13
24.940	11.4	1.21	14
21.200	18.4	1.14	16
18.120	28.8	1.54	17
14.200	32.3	1.10	20

1. Антенна смоделирована в развитие «Заземлённого GP 14-28 MHz» DL2KQ – земли у меня нет и уж очень не хотелось связываться с кучей противовесов на крыше девятиэтажки. В приведённой на **Рис.1** конструкции противовесы не нужны по понятной причине.
2. Результаты расчётов (MMANA) на высоте подвеса 5 метров в таблице.
3. Любители тонкостей теории применения «гамма», «Г» согласования и работы **нерезонансных** штырей могут почерпнуть добротный материал по этой теме у И.Гончаренко на www.qsl.net/dl2kq
4. Нижний конец антенны монтируется на изоляторе с малыми потерями – пучность напряжения на всех диапазонах.
5. Коаксиальный кабель питания 50 Ом любой нужной длины подключается к точкам 1 и 2 (оплётку на 2). Через отверстие, расположенное в середине трубы напротив точек питания, кабель пропускается внутрь нижней части этой трубы и выходит сквозь изолятор.
6. КПЕ, разумеется, управляется дистанционно (можно по кабелю с применением соответствующих ВЧ развязок).
7. Прилагаю файл в формате MMANA.
8. Кстати, антенна “строится” также во **всём диапазоне СВ.**

С уважением, Александр RZ6FE. 73!
Пишите на ssa@iskra.stavropol.ru