

Практические чертежи двугрычажного телеграфного манипулятора.

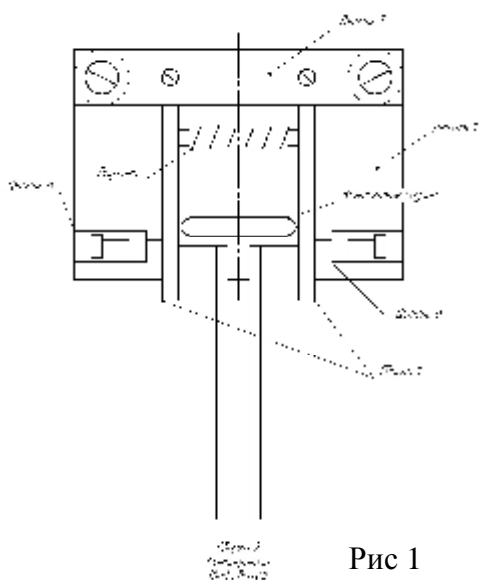


Рис 1

При поиске чертежей телеграфных манипуляторов, выдает в основном фотографии. Из чертежей только манипулятор “Пеклер”. Однако этот манипулятор не годится для ямбического режима. US5AS уже неоднократно изготавливал простой двухрычажный манипулятор, доступный для повторения в домашних условиях и любезно согласился поделиться чертежами манипулятора. На основании (рис 3) с помощью стоек (деталь 6 рис 5) закреплена перемычка (деталь 5 рис 4). Между основанием и

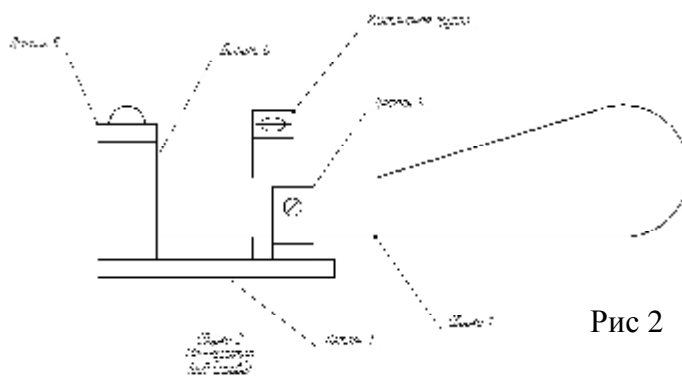


Рис 2

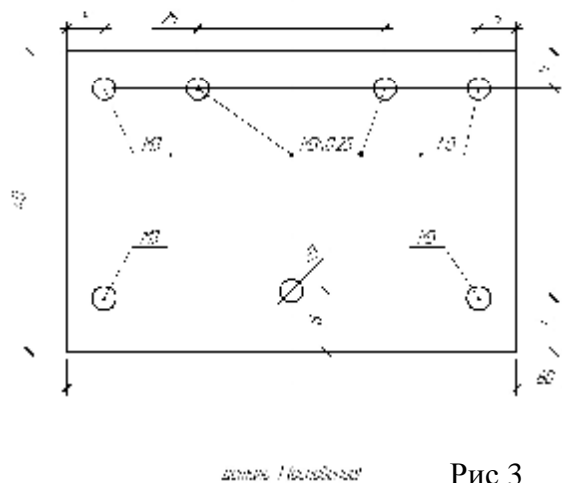


Рис 3

перемычкой с помощью конусов (деталь 7 рис 5) закреплены два рычага с перьями (сборка 1 рис 5), ограниченные справа и слева ограничителями (деталь 8 рис 5). Рычаги внутри распирает пружина (рис 1). Также внутри закреплена контактная группа, которая изготавливается в зависимости от имеющихся в распоряжении радиолюбителя контактов (UR3АНА использовал контакты от магнитных пускателей). Рычаг (деталь 2 рис 4) и перо (деталь 3 рис 4) склепаны между собой (сборка 1 рис 5) с помощью прокладки (деталь 3 рис 4). Сборочный чертеж манипулятора показан на

рисунках 1 и 2. Детали 1, 2 и 5я выполнены из латуни толщиной 3-3,3 мм, детали 3, 6 из любого подходящего материала, а деталь 4 из стеклотекстолита или другого подходящего материала.

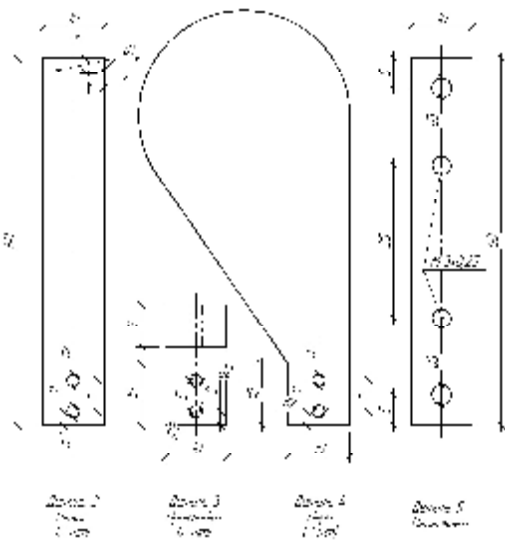


Рис 4

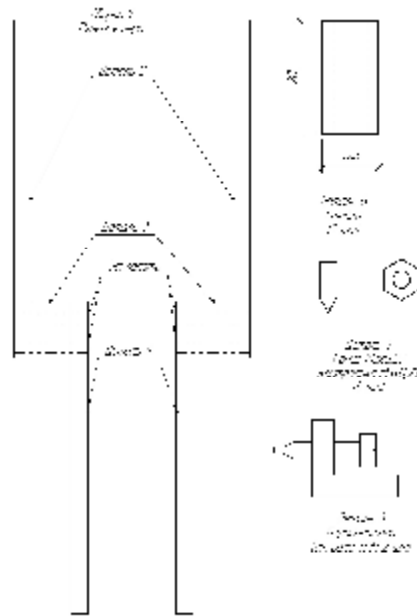


Рис 5

UR3ANA (А. Московка)
 US5AS (Л. Третьяк)
 Шостка, Украина 2011 год.